

323. Пречник основе ваљка је 14 cm, а висина ваљка је 9 cm. Израчунати површину ваљка.

$$2r = 14 \text{ cm}$$

$$H = 9 \text{ cm}$$

$$P = ?$$

Formula za površinu je:

$$P = 2B + M$$

$$P = 2r^2\pi + 2r\pi H \quad \text{Iz } 2r = 14 \text{ je } r = 7 \text{ cm}$$

$$P = 2r\pi(r + H)$$

$$P = 2 \cdot 7\pi(7 + 9)$$

$$P = 14\pi \cdot 16$$

$$P = 224\pi \text{ cm}^2$$

324. Површина ваљка је $48\pi \text{ cm}^2$, а површина његовог омотача је $30\pi \text{ cm}^2$. Израчунати:

А) висину ваљка;

Б) запремину ваљка.

$$P = 48\pi \text{ cm}^2$$

$$M = 30\pi \text{ cm}^2$$

$$A) H = ?$$

$$B) V = ?$$

Krenućemo od formule za površinu, ali one početne, uopštene i naći ćemo bazu!

$$P = 2B + M$$

$$48\pi = 2B + 30\pi$$

$$2B = 48\pi - 30\pi$$

$$2B = 18\pi$$

$$B = \frac{18\pi}{2}$$

$$B = 9\pi \text{ cm}^2$$

Sada ćemo iz baze naći poluprečnik r.

$$B = r^2\pi$$

$$9\pi = r^2\pi \quad \text{ovde pokratimo } \pi$$

$$r^2 = 9$$

$$r = \pm\sqrt{9}$$

$$r = \pm 3 \quad \text{ali kako dužina ne može biti negativan broj}$$

$$r = 3 \text{ cm}$$

Dalje upotrebimo formulu za površinu omotača, da nađemo visinu H:

$$M = 2r\pi H$$

$$30\pi = 2 \cdot 3\pi H \quad \text{opet skratimo } \pi$$

$$30 = 6H$$

$$H = \frac{30}{6}$$

$$H = 5\text{cm}$$

I na kraju, zapremina je:

$$V = B \cdot H$$

$$V = 9\pi \cdot 5$$

$$V = 45\pi\text{cm}^3$$

325. Површина омотача ваљка је $144\pi\text{ cm}^2$, а висина ваљка је два пута већа од полупречника. Израчунати запремину ваљка.

$$M = 144\pi\text{cm}^2$$

$$H = 2r \quad (\text{visina je dva puta veća od poluprečnika osnove})$$

$$V = ?$$

Krenućemo od formule za površinu omotača :

$$M = 2r\pi H \quad \text{ovde zamenimo } M \text{ i umesto } 2r \text{ stavimo } H$$

$$144\pi = H\pi H \quad \text{skratimo } \pi$$

$$144 = H^2$$

$$H = \sqrt{144}$$

$$H = 12\text{cm}$$

Kako je $H = 2r$, onda je $2r = 12$ pa je $r = 6\text{ cm}$.

$$V = B \cdot H$$

$$V = 6^2 \pi \cdot 12$$

$$V = 36\pi \cdot 12$$

$$V = 432\pi\text{cm}^3$$

326. Полупречник и висина ваљка су у размери 2 : 5. Ако је висина ваљка 15 cm, израчунати његову запремину.

$$M : B = 6 : 1$$

$$P = 200\pi \text{ cm}^2$$

$$V = ?$$

Iz $M : B = 6 : 1$ dobijamo (množeći unutrašnje sa unutrašnjim i spoljašnje sa spoljašnjim) da je $M = 6B$

Krenemo od početne formule za površinu:

$$P = 2B + M \quad \text{i ovde zamenimo da je } M = 6B$$

$$200\pi = 2B + 6B$$

$$200\pi = 8B$$

$$B = \frac{200\pi}{8}$$

$$B = 25\pi \text{ cm}^2$$

Iz baze nalazimo r:

$$B = r^2 \pi$$

$$25\pi = r^2 \pi \quad \text{skratimo } \pi$$

$$25 = r^2$$

$$r = \sqrt{25}$$

$$r = 5 \text{ cm}$$

Sada nam treba visina H. Nju ćemo naći preko omotača:

$$M = 6B = 6 \cdot 25\pi = 150\pi \text{ cm}^2$$

$$M = 2r\pi H$$

$$150\pi = 2 \cdot 5\pi H \quad \text{skratimo } \pi$$

$$150 = 10H$$

$$H = \frac{150}{10}$$

$$H = 15 \text{ cm}$$

Konačno, zapremina će biti:

$$V = B \cdot H$$

$$V = 25\pi \cdot 15$$

$$V = 375\pi \text{ cm}^3$$

327. Површина омотача и површина базе ваљка су у размери 6 : 1. Израчунати запремину ваљка ако је његова површина $200\pi \text{ cm}^2$.

$$M : B = 6 : 1$$

$$P = 200\pi \text{ cm}^2$$

$$V = ?$$

Iz $M : B = 6 : 1$ dobijamo (množeći unutrašnje sa unutrašnjim i spoljašnje sa spoljašnjim) da je $M = 6B$

Krenemo od početne formule za površinu:

$$P = 2B + M \quad \text{i ovde zamenimo da je } M = 6B$$

$$200\pi = 2B + 6B$$

$$200\pi = 8B$$

$$B = \frac{200\pi}{8}$$

$$B = 25\pi \text{ cm}^2$$

Iz baze nalazimo r:

$$B = r^2 \pi$$

$$25\pi = r^2 \pi \quad \text{skratimo } \pi$$

$$25 = r^2$$

$$r = \sqrt{25}$$

$$r = 5 \text{ cm}$$

Sada nam treba visina H. Nju ćemo naći preko omotača:

$$M = 6B = 6 \cdot 25\pi = 150\pi \text{ cm}^2$$

$$M = 2r\pi H$$

$$150\pi = 2 \cdot 5\pi H \quad \text{skratimo } \pi$$

$$150 = 10H$$

$$H = \frac{150}{10}$$

$$H = 15 \text{ cm}$$

Konačno, zapremina će biti:

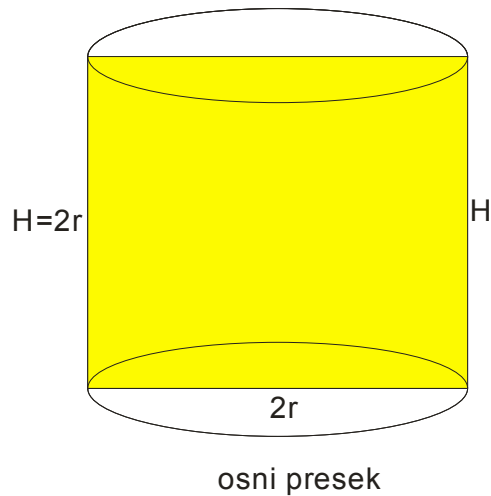
$$V = B \cdot H$$

$$V = 25\pi \cdot 15$$

$$V = 375\pi \text{ cm}^3$$

328. Осни пресек ваљка је квадрат површине 100 cm^2 . Израчунати површину и запремину ваљка.

Pošto u tekstu zadatka kaže da je osni presek kvadrat, to nam govori da se radi o ravnostranom valjku, kod koga je $H = 2r$



Površina osnovog preseka se računa po formuli: $P_{op} = 2r \cdot H$

Kako je $2r = H$, to je

$$P_{op} = H \cdot H$$

$$P_{op} = H^2$$

$$100 = H^2$$

$$H = \sqrt{100}$$

$$H = 10 \text{ cm}$$

$$2r = H \rightarrow 2r = 10 \rightarrow r = 5 \text{ cm}$$

$$P = 2r\pi(r + h)$$

$$P = 2 \cdot 5\pi(5 + 10)$$

$$P = 10\pi \cdot 15$$

$$P = 150\pi \text{ cm}^2$$

$$V = r^2 \pi \cdot H$$

$$V = 5^2 \pi \cdot 10$$

$$V = 25\pi \cdot 10$$

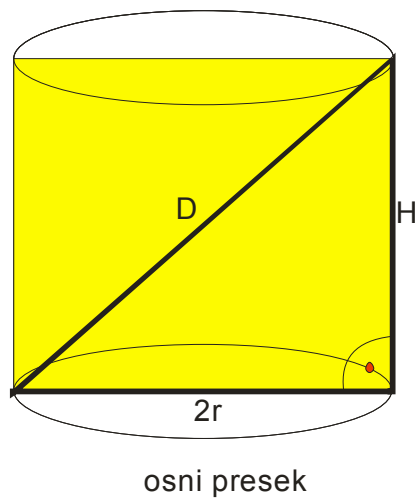
$$V = 250\pi \text{ cm}^3$$

329. Израчунати површину ваљка ако је пречник основе 6 cm, а дијагонала осног пресека је 10 cm.

$$2r = 6\text{ cm}$$

$$D = 10\text{ cm}$$

$$P = ?$$



Primenjujemo Pitagorinu teoremu na obeleženom trouglu:

$$D^2 = H^2 + (2r)^2$$

$$10^2 = H^2 + 6^2$$

$$100 = H^2 + 36$$

$$H^2 = 100 - 36$$

$$H^2 = 64$$

$$H = \sqrt{64}$$

$$H = 8\text{ cm}$$

Kako je $2r = 6$, odatle je $r = 3\text{ cm}$, pa će površina biti:

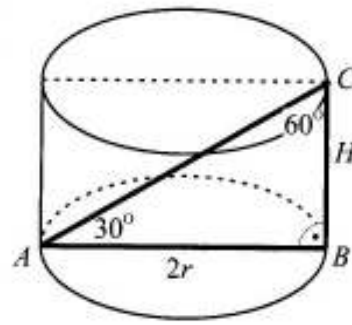
$$P = 2r\pi(r + H)$$

$$P = 2 \cdot 3\pi(3 + 8)$$

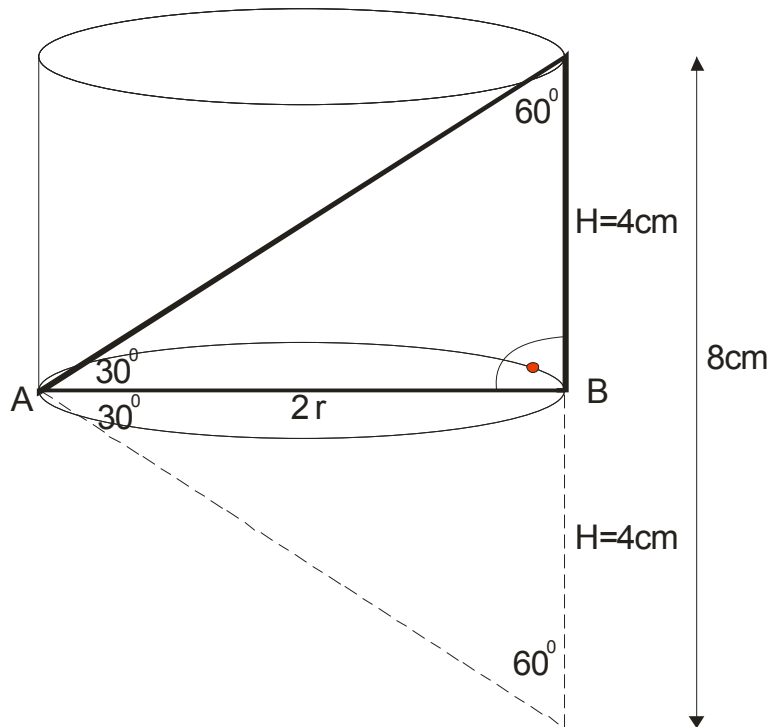
$$P = 6\pi \cdot 11$$

$$P = 66\pi\text{ cm}^2$$

330. Дијагонала осног пресека ваљка заклапа са равни основе угао од 30° . Ако је висина ваљка 4 cm, израчунати његову запремину.



Trik kod ovog zadatka je da izvršimo dopunu do jednakostraničnog trougla i tu uočimo vezu između visine i poluprečnika.



Očigledno je stranica ovog jednakostraničnog trougla 8 cm, a prečnik osnove valjka $2r$, je visina ovog jednakostraničnog trougla!

Zamenimo ovo sad u formulu za visinu trougla:

$$h_{\Delta} = \frac{a_{\Delta} \sqrt{3}}{2}$$

$$2r = \frac{8\sqrt{3}}{2}$$

$$2r = 4\sqrt{3}$$

$$r = \frac{4\sqrt{3}}{2}$$

$$r = 2\sqrt{3} \text{ cm}$$

$$V = r^2 \pi H$$

$$V = (2\sqrt{3})^2 \pi \cdot 4$$

$$V = 2^2 \sqrt{3}^2 \pi \cdot 4$$

$$V = 4 \cdot 3 \pi \cdot 4$$

$$V = 48\pi \text{ cm}^3$$

331. У резервоар облика ваљка унутрашњег пречника 20 cm стане 6,28 литара воде. Колика је дубина резервоара? (Узети: $\pi \approx 3,14$.)

$$2r = 20 \text{ cm}$$

$$V = 6,28 \text{ l}$$

$$H = ?$$

Da vas podsetimo: $1 \text{ l} = 1 \text{ dm}^3$

Kako je naša zapremina data u litrima, to odmah znamo da je $V = 6,28 \text{ dm}^3$

Poluprečnik ćemo naći iz $2r = 20$, pa je $r = 10$ cm, ali pošto je zapremina u decimetrima to moramo pretvoriti da

je $r = 10 \text{ cm} = 1 \text{ dm}$

Sad se vraćamo na traženje visine H, naravno krećemo od formule za zapreminu:

$$V = r^2 \pi H$$

$$6,28 = 1^2 \cdot 3,14 \cdot H$$

$$6,28 = 3,14 \cdot H$$

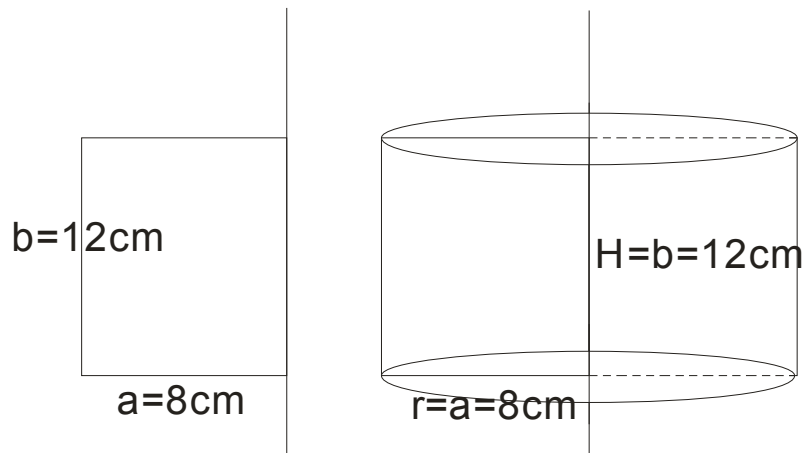
$$H = \frac{6,28}{3,14}$$

$$H = 2 \text{ dm}$$

$$H = 20 \text{ cm}$$

332. Правоугаоник страница 8 cm и 12 cm ротира за 360° око дуже странице. Израчунати површину и запремину добијеног тела.

Naravno, ovakvom rotacijom nastaje valjak, pogledajmo na slici:



$$P = 2r\pi(r + H)$$

$$P = 2 \cdot 8\pi(8 + 12)$$

$$P = 16\pi \cdot 20$$

$$P = 320\text{cm}^2$$

$$V = r^2\pi H$$

$$V = 8^2\pi \cdot 12$$

$$V = 64\pi \cdot 12$$

$$V = 768\text{cm}^3$$