

PRIMENA INTEGRALA

Pre nego što krenemo sa izračunavanjem površine, dužine luka, zapremine ili površine rotacione površi moramo odraditi:

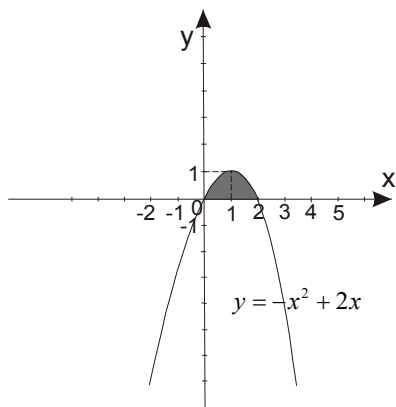
- pomoću par tačaka ispitamo tok i nacrtamo krivu (krive)ako je to neophodno
- granice integrala nađemo kao rešenje sistema jednačina od datih krivih(njihov presek)
- pronademo odgovarajuću formulu
- integral je u najvećem broju slučajeva bolje rešiti bez granica,kao neodređeni , jer u slučaju smene moramo menjati granice...

1. Izračunati površinu figure ograničene lukom krive $y = -x^2 + 2x$ i pravom $y = 0$.

Rešenje:

Data kriva je parabola, ispitivanje toka i kako se crta njen grafik je detaljno objašnjen u delu “kvadratna funkcija”, ali kako nama ne treba ispitivanje celog toka, već samo nekoliko tačaka, naći ćemo:

- Grafik funkcije $y = -x^2 + 2x$ seče x osu u tačkama gde je $-x^2 + 2x = 0$, to jest za $x = 0$ i $x = 2$
- Nađemo prvi izvod: $y' = -2x + 2$, $y' = 0$ za $-2x + 2 = 0$ to jest $x = 1$. Ovu vrednost zamenimo u početnu funkciju: $y = -1^2 + 2 = 1$, pa je tačka (1,1) maksimum.
- Sad već možemo skicirati grafik



Mi trebamo naći površinu osenčenog dela, pa je jasno da granice integrala idu od 0 do 2, a pošto je deo površine koji tražimo iznad x ose, u integralu ne moramo uzimati apsolutnu vrednost . Dakle:

$$P = \int_0^2 (-x^2 + 2x) dx = \left(-\frac{x^3}{3} + 2\frac{x^2}{2} \right) \Big|_0^2 = \left[\left(-\frac{2^3}{3} + 2^2 \right) - \left(\frac{0}{3} + 0 \right) \right] = -\frac{8}{3} + 4 = \frac{4}{3}$$

Tražena površina je dakle $P = \frac{4}{3}$

2. Izračunati površinu figure koja je ograničena linijama: $y = 2x^2 + 1$ i $y = x^2 + 10$

Rešenje:

Tačke preseka ove dve krive, koje ćemo dobiti rešavanjem sistema jednačina, će nam dati granice integrala:

$$y = 2x^2 + 1$$

$$y = x^2 + 10$$

$$2x^2 + 1 = x^2 + 10$$

$$x^2 = 9$$

Dakle integral "ide" od -3 do 3

$$x = \pm 3$$

Dalje ispitamo nekoliko tačaka da bi skicirali grafike:

$$y = 2x^2 + 1$$

$$y = x^2 + 10$$

$$2x^2 + 1 = 0$$

$$x^2 + 10 = 0$$

$$x^2 = -\frac{1}{2}$$

$$x^2 = -10$$

Očigledno ni jedna parabola nema preseke sa x osom, nađimo im temena (ekstremne vrednosti)

$$y = 2x^2 + 1$$

$$y = x^2 + 10$$

$$y' = 4x$$

$$y' = 2x$$

$$4x = 0$$

$$2x = 0$$

$$x = 0$$

$$x = 0$$

$$y = 1$$

$$y = 10$$

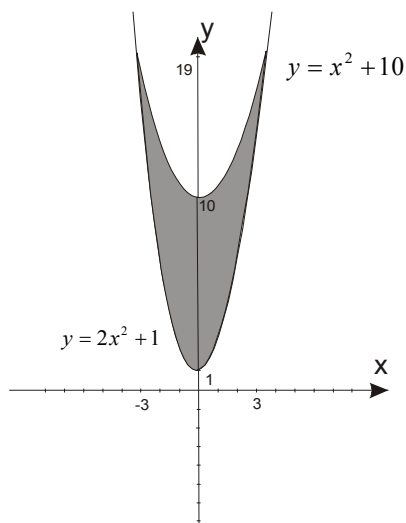
$(0,1)$ je minimum

$(0,10)$ je minimum

y-osu seče u 1

y-osu seče u 10

Nacrtajmo sada sliku:



Tražena površina je ovo osenčeno između parabola, i nju ćemo naći kada od površine ispod gornje krive oduzmemo površinu ispod donje krive, odnosno u integralu oduzmemo donju ($y = 2x^2 + 1$) od gornje parabole ($y = x^2 + 10$)

Važno: Pošto je grafik simetričan u odnosu na y osu, odnosno parne su obe funkcije, lakše nam je da izračunamo površinu od 0 do 3 pa da to pomnožimo sa 2.

$$P = \int_{-3}^3 [(x^2 + 10) - (2x^2 + 1)] dx \quad \text{odnosno ,pametnije je:}$$

$$P = 2 \int_0^3 [(x^2 + 10) - (2x^2 + 1)] dx = 2 \int_0^3 (-x^2 + 9) dx = 2 \left(-\frac{x^3}{3} + 9x \right) \Big|_0^3 = 2 * 18 = 36$$

Tražena površina je dakle $P = 36$

3. Odrediti površinu lika ograničenog lukom krive $y^2 + y + x = 6$ i osom Oy.

Rešenje:

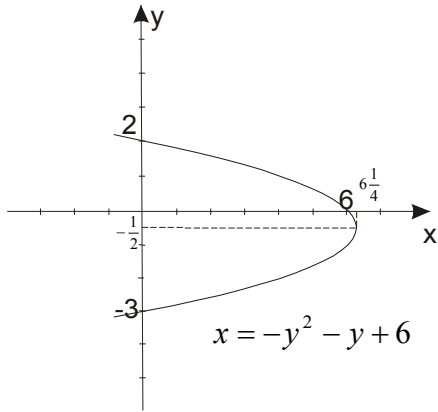
U ovom zadatku nam je pametnije da izrazimo x, a da traženu površinu izračunamo “po y”

$$y^2 + y + x = 6$$

$$x = -y^2 - y + 6 \quad -y^2 - y + 6 = 0 \quad \text{Nađemo } y_{1,2} = \frac{1 \pm 5}{-2} \quad \text{pa je } y_1 = -3, y_2 = 2$$

$$x' = -2y - 1 \quad x' = 0 \quad \text{za} \quad -2y - 1 = 0 \quad \text{pa je } y = -\frac{1}{2} \quad \text{to jest } x = 6\frac{1}{4}$$

Tačka $(6\frac{1}{4}, -\frac{1}{2})$ je maksimum kad razmišljamo “po y”



Radićemo integral po y , gde nam granice očigledno idu od -3 do 2 .

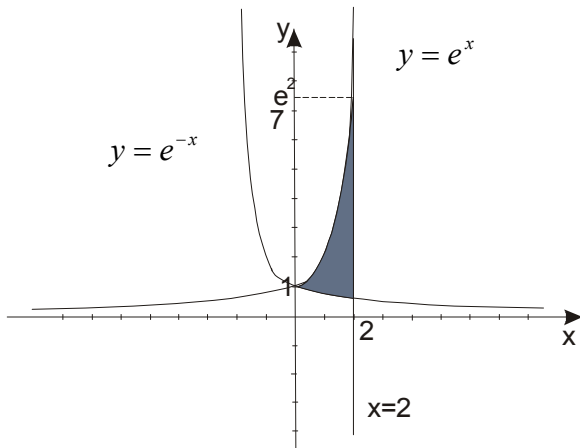
$$P = \int_{-3}^2 (-y^2 - y + 6) dy = \left(-\frac{y^3}{3} - \frac{y^2}{2} + 6y \right) \Big|_{-3}^2 = \frac{125}{6}$$

Tražena površina je $\frac{125}{6}$

4. Izračunati površinu figure koja je ograničena linijama $y = e^x$, $y = e^{-x}$ i $x = 2$

Rešenje:

Ovde se radi o graficima elementarnih funkcija. Ako niste upoznati sa njima, napravite tablicu vrednosti, u kojoj ćete birati vrednosti za x i izračunavati y .



Sa slike je očigledno da osenčena površina ide po x od 0 do 2 , da je donja kriva $y = e^{-x}$ a gornja kriva $y = e^x$

$$P = \int_0^2 (e^x - e^{-x}) dx = (e^x + e^{-x}) \Big|_0^2 = (e^2 + e^{-2}) - (e^0 + e^{-0}) = e^2 + e^{-2} - 2$$

Tražena površina je $e^2 + e^{-2} - 2$

5. Odrediti zapreminu tela koje nastaje rotacijom oko ose Ox dela površi ograničenog lukom krive $y = 4x - x^2$ i osom Ox.

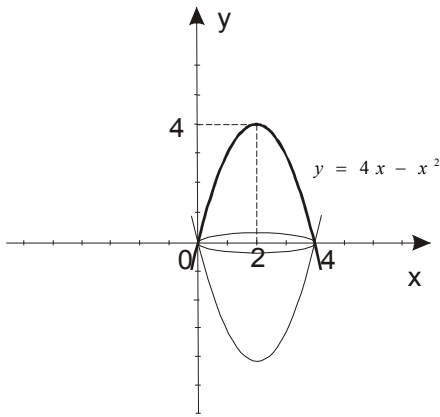
Rešenje:

Ispitajmo najpre par tačaka za parabolu $y = 4x - x^2$ i nacrtajmo sliku:

$$y = 4x - x^2$$

$$4x - x^2 = 0 \quad \text{pa je} \quad x(4 - x) = 0 \Rightarrow x = 0 \vee x = 4$$

$$y' = 4 - 2x \quad \text{pa je} \quad 4 - 2x = 0 \quad \text{za} \quad x = 2 \quad \text{a onda je} \quad y = 4$$



Granice integrala su 0 i 4

$$V = \pi \int_a^b y^2 dx$$

$$V = \pi \int_0^4 (4x - x^2)^2 dx = \pi \int_0^4 (16x^2 - 8x^3 + x^4) dx$$

$$= \pi \left(16 \frac{x^3}{3} - 8 \frac{x^4}{4} + \frac{x^5}{5} \right) \Big|_0^4$$

$$= \pi \left(16 \frac{64}{3} - 2 \cdot 256 + \frac{256}{5} \right) = \pi \frac{512}{15} = \frac{512\pi}{15}$$

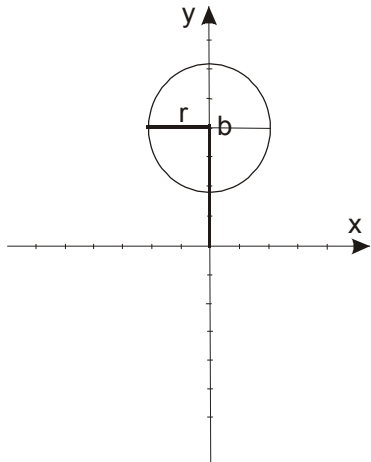
Zapreminu tela je $\frac{512\pi}{15}$

6. Odrediti zapreminu tela nastalog rotacijom kruga $x^2 + (y-b)^2 = r^2$ oko Ox ose ($b > r$)

Rešenje:

Iz analitičke geometrije znamo da je jednačina kruga $(x-p)^2 + (y-q)^2 = r^2$ gde su p i q koordinate centra a r poluprečnik kružnice.

$x^2 + (y-b)^2 = r^2$ nam govori da je $p=0$ a $q=b$, pa će slika izgledati:

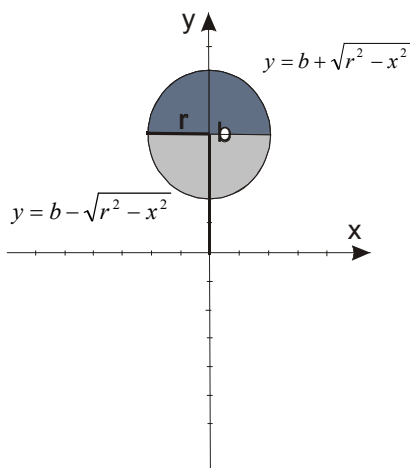


$x^2 + (y-b)^2 = r^2$ odavde moramo izraziti y

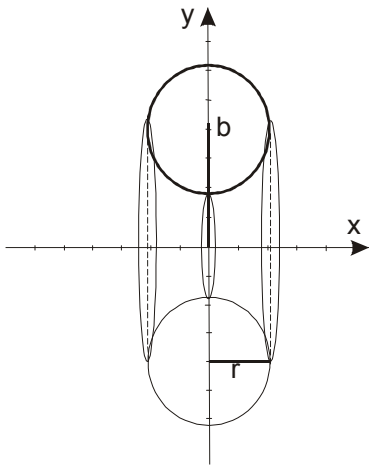
$$(y-b)^2 = r^2 - x^2$$

$$y-b = \pm\sqrt{r^2 - x^2}$$

$y = b \pm \sqrt{r^2 - x^2}$ Ovde smo dobili dva dela kružnice: gornji $y = b + \sqrt{r^2 - x^2}$ i donji $y = b - \sqrt{r^2 - x^2}$



Rotacija ovog kruga će nam dati telo koje je poznatije kao TORUS, ili po naški guma



Zapreminu tela ćemo dobiti kad od zapremine tela koje nastaje rotacijom gornjeg dela kružnice (puna guma) oduzmemo zapreminu tela koje nastaje rotacijom donjeg dela kružnice (kao felna, popunjena)

$$V = \pi \int_a^b (y_1^2 - y_2^2) dx$$

Nadjimo najpre vrednost izraza $y_1^2 - y_2^2$

$$\begin{aligned} y_1^2 - y_2^2 &= (b + \sqrt{r^2 - x^2})^2 - (b - \sqrt{r^2 - x^2})^2 \\ &= (b^2 + 2b\sqrt{r^2 - x^2} + r^2) - (b^2 - 2b\sqrt{r^2 - x^2} + r^2) \\ &= b^2 + 2b\sqrt{r^2 - x^2} + r^2 - b^2 + 2b\sqrt{r^2 - x^2} - r^2 \\ &= 4b\sqrt{r^2 - x^2} \end{aligned}$$

Jasno je da granice integrala idu od $-r$ do r

Rešimo najpre neodređeni integral:

$$\begin{aligned} \int \sqrt{r^2 - x^2} dx &= \left| \begin{array}{l} x = r \sin t \\ dx = r \cos t dt \end{array} \right| = \int \sqrt{r^2 - r^2 \sin^2 t} r \cos t dt \\ &= \int \sqrt{r^2 (1 - \sin^2 t)} r \cos t dt \\ &= \int r \sqrt{1 - \sin^2 t} r \cos t dt \\ &\quad \text{pošto je } 1 - \sin^2 t = \cos^2 t \\ &= \int r^2 \cos t \cos t dt \\ &= \int r^2 \cos^2 t dt \end{aligned}$$

r^2 je konstanta pa će ići ispred integrala a upotrebićemo i formulu: $\cos^2 t = \frac{1 + \cos 2t}{2}$, pa će i $\frac{1}{2}$ kao konstanta ispred integrala. Dakle:

$$= \frac{r^2}{2} \int (1 + \cos 2t) dt$$

$$= \frac{r^2}{2} \left(t + \frac{1}{2} \sin 2t \right)$$

Šta se dešava sa granicama ovog integrala?

Smena je bila : $\left. \begin{array}{l} x = r \sin t \\ dx = r \cos t dt \end{array} \right|$, za $x = -r$ je $-r = r \sin t$, to jest $\sin t = -1$ pa je $t = -\frac{\pi}{2}$
za $x = r$ je $r = r \sin t$, to jest $\sin t = 1$ pa je $t = \frac{\pi}{2}$

Nove granice su dakle $-\frac{\pi}{2}$ i $\frac{\pi}{2}$

Vratimo se u integral:

$$V = \pi \int_a^b (y_1^2 - y_2^2) dx = \pi 4b \frac{r^2}{2} \left(t + \frac{1}{2} \sin 2t \right) \Bigg|_{-\frac{\pi}{2}}^{\frac{\pi}{2}}$$

$$= 2\pi b r^2 \left[\left(\frac{\pi}{2} + \frac{1}{2} \sin 2 \frac{\pi}{2} \right) - \left(-\frac{\pi}{2} + \frac{1}{2} \sin \left(-2 \frac{\pi}{2} \right) \right) \right]$$

$$= 2\pi b r^2 \pi$$

$$= 2b r^2 \pi^2$$

Dakle, posle mnogo napora, konačno rešenje je $V = 2b r^2 \pi^2$

7. Izračunati dužinu luka krive $y = \ln x$ od tačke $x = \sqrt{3}$ do tačke $x = \sqrt{8}$

Rešenje:

Ovde nam slika nije neophodna!

Formula za izračunavanje dužine luka krive je $L = \int_a^b \sqrt{1 + f'(x)^2} dx$, ako radimo po x

$$y = \ln x$$

$$y' = \frac{1}{x} \text{ pa je}$$

$$\int_a^b \sqrt{1 + f'(x)^2} dx = \int_{\sqrt{3}}^{\sqrt{8}} \sqrt{1 + \left(\frac{1}{x}\right)^2} dx = \int_{\sqrt{3}}^{\sqrt{8}} \sqrt{1 + \frac{1}{x^2}} dx = \int_{\sqrt{3}}^{\sqrt{8}} \sqrt{\frac{x^2 + 1}{x^2}} dx = \int_{\sqrt{3}}^{\sqrt{8}} \frac{\sqrt{x^2 + 1}}{x} dx = \text{uzimamo smenu=}$$

$$= \left. \begin{array}{l} x^2 + 1 = t^2 \\ 2x dx = 2t dt \\ x dx = t dt \\ dx = \frac{t dt}{x} \end{array} \right| \text{ Da vidimo šta je sa granicama? } \left. \begin{array}{l} x = \sqrt{3} \Rightarrow t = 2 \\ x = \sqrt{8} \Rightarrow t = 3 \end{array} \right|$$

$$= \int_2^3 \frac{t dt}{x} = \int_2^3 \frac{t^2 dt}{x^2} = \text{Iz smene je } x^2 = t^2 - 1 \text{ pa je sada naš integral}$$

$$= \int_2^3 \frac{t^2 dt}{t^2 - 1} \text{ ovde ćemo kao trik, gore oduzeti i dodati 1}$$

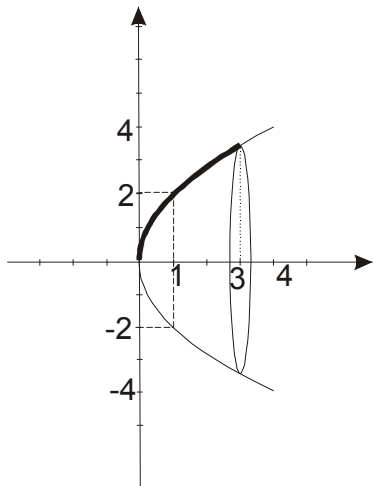
$$= \int_2^3 \frac{t^2 - 1 + 1}{t^2 - 1} dt = \int_2^3 \left(1 + \frac{1}{t^2 - 1}\right) dt = t + \ln \left| \frac{t-1}{t+1} \right| \Big|_2^3 = \left(3 + \ln \sqrt{\frac{3-1}{3+1}}\right) - \left(2 + \ln \sqrt{\frac{2-1}{2+1}}\right) =$$

$$= 1 + \sqrt{\ln \frac{3}{2}}$$

$$\text{konačno rešenje je } L = 1 + \sqrt{\ln \frac{3}{2}}$$

8. Izračunati površinu površi koja nastaje rotacijom luka parabole $y^2 = 4x$ oko ose Ox na segmentu $[0,3]$

Rešenje:



Formula za izračunavanje površine rotacione površi je :

$$S = 2\pi \int_a^b f(x) \sqrt{1 + f'(x)^2} dx, \text{ po } x \quad x \in [a, b]$$

Ovde su granice očigledno 0 i 3.

$$y^2 = 4x \text{ pa je odavde } y = 2\sqrt{x} \text{ odnosno } y' = 2 \frac{1}{2\sqrt{x}} = \frac{1}{\sqrt{x}} \text{ pa je } y'^2 = \frac{1}{x}$$

$$\begin{aligned} S &= 2\pi \int_a^b f(x) \sqrt{1 + f'(x)^2} dx = 2\pi \int_0^3 2\sqrt{x} \sqrt{1 + \frac{1}{x}} dx \\ &= 2\pi \int_0^3 2\sqrt{x} \frac{\sqrt{x+1}}{\sqrt{x}} dx \quad \text{2 ide ispred integrala a korene skratimo} \\ &= 4\pi \int_0^3 \sqrt{x+1} dx \quad \text{uzimamo smenu} \\ &= \left. \begin{array}{l} x+1 = t^2 \\ dx = 2tdt \end{array} \right| \text{uradimo neodredjeni integral da ne menjemo granice} \\ &= \int 2t^2 dt = 2 \frac{t^3}{3} = \frac{2}{3} \sqrt{(x+1)^3} \\ &= 4\pi \frac{2}{3} \sqrt{(x+1)^3} \Big|_0^3 \\ &= \frac{8\pi}{3} (8-1) = \frac{56\pi}{3} \end{aligned}$$

Tražena površina rotacione površi je dakle : $S = \frac{56\pi}{3}$

9. Cikloida C je definisana parametarskim jednačinama:

$$x = a(t - \sin t) \quad \text{i} \quad y = a(1 - \cos t)$$

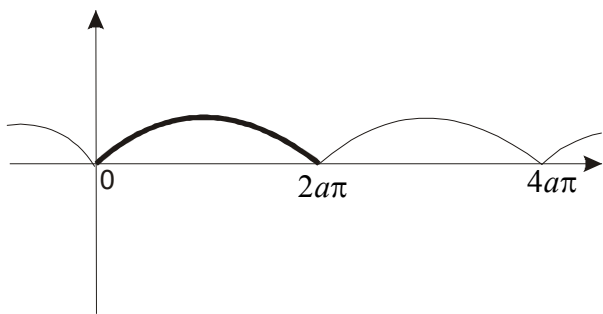
Izračunati:

- površinu ograničenu jednim lukom cikloide i osom Ox
- dužinu jednog luka cikloide
- zapreminu tela nastalog rotacijom jednog luka cikloide oko Ox ose

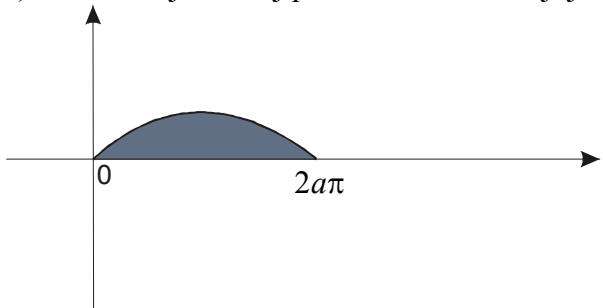
Rešenje:

Kako nastaje i kako izgleda ta cikloida?

Posmatrajmo kružnicu koja se bez klizanja okreće po pravoj (x osi). Fiksirajmo jednu tačku na kružnici. Kriva koju opisuje ta tačka zovemo **cikloida**.



- a) Posmatrajmo ovaj prvi luk cikloide koji je u intervalu $[0, 2a\pi]$



Ako bi koristili onu univerzalnu formulu za P, bilo bi $P = \int_a^b y dx$

Ovaj integral bi išao od 0 do $2a\pi$, a pošto je $y = a(1 - \cos t)$, biće :

$$\left| \begin{array}{ll} y = 0 \Rightarrow a(1 - \cos t) = 0 & t = 0 \\ y = 2a\pi \Rightarrow a(1 - \cos t) = 2a\pi & t = 2\pi \end{array} \right|$$

Znači integral ide od 0 do 2π po t.

Kako je $x = a(t - \sin t)$ to je $dx = a(1 - \cos t)dt$

$$P = \int_a^b y dx = \int_0^{2\pi} a(1 - \cos t) a(1 - \cos t) dt = a^2 \int_0^{2\pi} (1 - \cos t)^2 dt$$

Rešimo najpre traženi integral:

$$\begin{aligned} \int (1 - \cos t)^2 dt &= \int (1 - 2 \cos t + \cos^2 t) dt = \int 1 dt - 2 \int \cos t dt + \int \frac{1 + \cos 2t}{2} dt \\ &= t - 2 \sin t + \frac{1}{2} (t + \frac{1}{2} \sin 2t) \\ &= t - 2 \sin t + \frac{1}{2} t + \frac{1}{4} \sin 2t \\ &= \frac{3}{2} t - 2 \sin t + \frac{1}{4} \sin 2t \end{aligned}$$

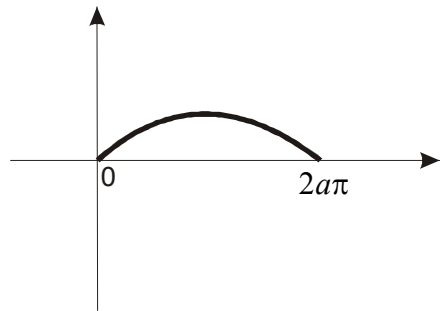
Vratimo se u formulu:

$$P = a^2 \int_0^{2\pi} (1 - \cos t)^2 dt = a^2 \left(\frac{3}{2} t - 2 \sin t + \frac{1}{4} \sin 2t \right) \Big|_0^{2\pi} = 3 a^2 \pi$$

Samo mala napomena da su sinusi od 0 i 360 stepeni jednaki 0.

Dakle, $P = 3 a^2 \pi$

b) Da izračunamo dužinu jednog luka cikloide:



Za luk imamo gotovu formulu: $L = \int_{\alpha}^{\beta} \sqrt{x'^2(t) + y'^2(t)} dt$

Granice integrala su 0 i 2π . Sredimo i ovu potkorenu veličinu pa ćemo onda rešavati integral.

$x = a(t - \sin t)$ **pa je** $x' = a(1 - \cos t)$

$y = a(1 - \cos t)$ **pa je** $y' = a \sin t$ **jer je od jedinice izvod 0**

$$\begin{aligned} x'^2 + y'^2 &= [a(1 - \cos t)]^2 + [a \sin t]^2 = a^2(1 - 2 \cos t + \cos^2 t) + a^2 \sin^2 t \\ &= a^2(1 - 2 \cos t + \cos^2 t + \sin^2 t) \\ &= a^2(2 - 2 \cos t) \\ &= 2a^2(1 - \cos t) \end{aligned}$$

$$= 2a^2 \cdot 2 \sin^2 \frac{t}{2}$$

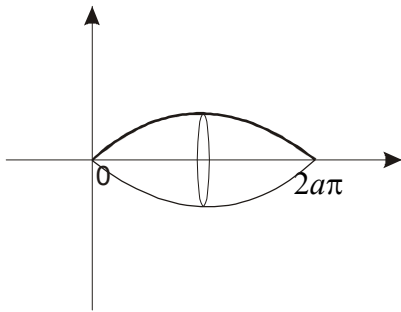
$$= 4a^2 \sin^2 \frac{t}{2}$$

Vratimo se u integral:

$$\int_{\alpha}^{\beta} \sqrt{x'^2(t) + y'^2(t)} dt = \int_0^{2\pi} \sqrt{4a^2 \sin^2 \frac{t}{2}} dt = \int_0^{2\pi} 2a \sin \frac{t}{2} dt = 2a \int_0^{2\pi} \sin \frac{t}{2} dt = -4a \cos \frac{t}{2} \Big|_0^{2\pi} = 8a$$

Dužinu jednog luka cikloide je $L = 8a$

c) Izračunajmo i zapreminu



$$V = \pi \int_0^{2\pi} y^2 dx = \pi \int_0^{2\pi} [a(1 - \cos t)]^2 a(1 - \cos t) dt$$

$$= \pi \int_0^{2\pi} a^3 (1 - \cos t)^3 dt \quad \text{konstanta ide ispred integrala}$$

$$= a^3 \pi \int_0^{2\pi} (1 - \cos t)^3 dt \quad \text{iskoristimo formulu } (a - b)^3$$

$$= a^3 \pi \int_0^{2\pi} (1 - 3 \cos t + 3 \cos^2 t - \cos^3 t) dt$$

Svaki od ovih integrala ćemo rešavati posebno, prva dva nisu problem jer su tablični, rešimo zato ova preostala dva.

$$\int \cos^2 t = \int \frac{1 + \cos 2t}{2} dt = \frac{1}{2} \int (1 + \cos 2t) dt = \frac{1}{2} (t + \frac{1}{2} \sin 2t) = \frac{1}{2} t + \frac{1}{4} \sin 2t$$

$$\int \cos^3 t dt = \int \cos t \cos^2 t dt = \int \cos t (1 - \sin^2 t) = \int \cos t dt - \int \cos t \sin^2 t dt = \left. \begin{array}{l} \sin t = z \\ \cos t dt = dz \end{array} \right| = \sin t - \int z^2 dz =$$

$$\sin t - \frac{z^3}{3} = \sin t - \frac{\sin^3 t}{3}$$

Vratimo se u izračunavanje zapremine:

$$V = a^3 \pi \left[t - 3 \sin t + 3 \left(\frac{1}{2} t + \frac{1}{4} \sin 2t \right) - \left(\sin t - \frac{\sin^3 t}{3} \right) \right] \Big|_0^{2\pi} = \text{kad sredimo} = 5a^3 \pi^2$$

Dakle $V = 5a^3 \pi^2$