

Trigonometrijske nejednačine

To su nejednačine kod kojih se nepoznata javlja kao argument trigonometrijske funkcije.

Rešiti trigonometrijsku nejednačinu znači naći sve uglove koji je zadovoljavaju.

Prilikom traženja rešenja ove nejednačine, najpre ćemo rešiti odgovarajuću jednačinu, a zatim naći intervale koji se u nejednačini traže.

1. Nejednačine $\sin x > a$ i $\sin x < a$

$$\boxed{\sin x > a}$$

$a < -1$ -svaki broj je rešenje

$-1 \leq a \leq 1$ - rešavamo

$a \geq 1$ -nema rešenja

$$\boxed{\sin x < a}$$

$a \leq -1$ -nema rešenja

$-1 \leq a \leq 1$ -rešavamo

$a > 1$ -svaki broj je rešenje

Primer 1. Reši nejednačine:

a) $\sin x > -2$

b) $\sin x > \frac{1}{2}$

v) $\sin x > 3$

Rešenja:

a) $\sin x > -2$ pošto je $-1 \leq \sin x \leq 1$ to je svaki $x \in R$ rešenje.

b) $\sin x > \frac{1}{2}$

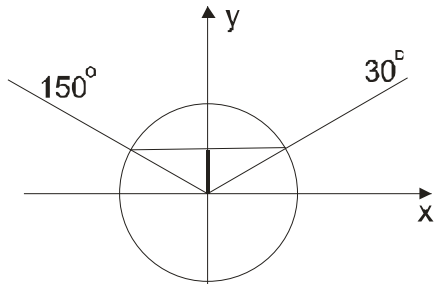
Najpre rešimo odgovarajuću jednačinu:

$$\sin x = \frac{1}{2}$$

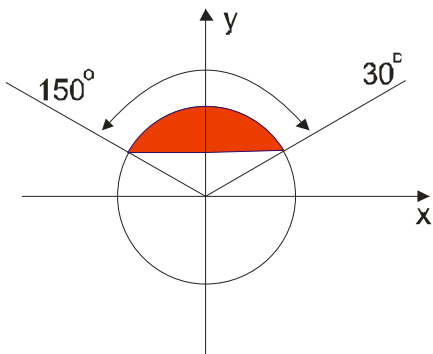
Dakle, rešenja jednačine su:

$$x = \frac{\pi}{6} + 2k\pi$$

$$x = \frac{5\pi}{6} + 2k\pi$$



Sada razmišljamo! Pošto nam treba da je $\sin x > \frac{1}{2}$ uzimamo "gornji deo".



Dakle:

$$\frac{\pi}{6} < x < \frac{5\pi}{6}$$

Još dodamo periodičnost:

$$\frac{\pi}{6} + 2k\pi < x < \frac{5\pi}{6} + 2k\pi, \quad k \in \mathbb{Z}$$

v) $\sin x > 3$

Ovo je nemoguće, pa ova nejednačina nema rešenja.

Primer 2. Reši nejednačine:

a) $\sin x < -2$

b) $\sin x \leq -\frac{\sqrt{2}}{2}$

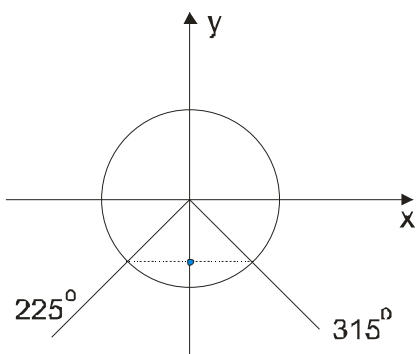
v) $\sin x < 5$

Rešenja:

a) $\sin x < -2 \Rightarrow$ Kako je $-1 \leq \sin x \leq 1$, dakle nikad ne može biti manji od -2, data nejednačina nema rešenja

$$b) \sin x \leq -\frac{\sqrt{2}}{2}$$

Najpre rešimo jednačinu $\sin x = -\frac{\sqrt{2}}{2}$



Rešenja su:

$$x = \frac{5\pi}{4} + 2k\pi$$

$$x = \frac{7\pi}{4} + 2k\pi$$

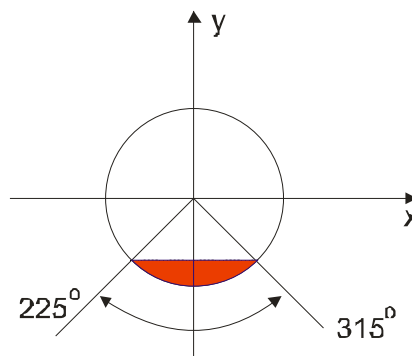
Za nejednačinu $\sin x \leq -\frac{\sqrt{2}}{2}$ nama treba "donji" deo !

Dakle:

$$\frac{5\pi}{4} \leq x \leq \frac{7\pi}{4}$$

$$\frac{5\pi}{4} + 2k\pi \leq x \leq \frac{7\pi}{4} + 2k\pi$$

$$k \in \mathbb{Z}$$



$$v) \sin x < 5$$

Kako je $-1 \leq \sin x \leq 1$, ova nejednačina je uvek zadovoljena, tj. $\forall x \in \mathbb{R}$ je rešenje.

2. Nejednačine $\cos x > b$ i $\cos x < b$

$$\boxed{\cos x > b}$$

$b < -1$ - svaki broj je rešenje

$-1 \leq b \leq 1$ - rešavamo

$b \geq 1$ - nema rešenja

$$\boxed{\cos x < b}$$

$b < -1$ - nema rešenja

$-1 \leq b \leq 1$ - rešavamo

$b > 1$ - svaki broj je rešenje

Primer 1.

Reši nejednačine:

a) $\cos x > -2$

b) $\cos x > \frac{1}{2}$

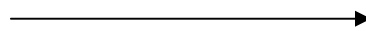
v) $\cos x > \frac{3}{2}$

Rešenja:

a) $\cos x > -2$ ovde je svaki $x \in R$

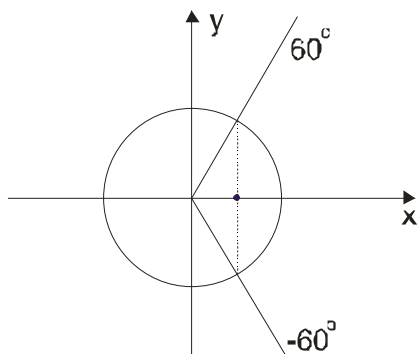
b) $\cos x > \frac{1}{2}$

Najpre rešimo $\cos x = \frac{1}{2}$

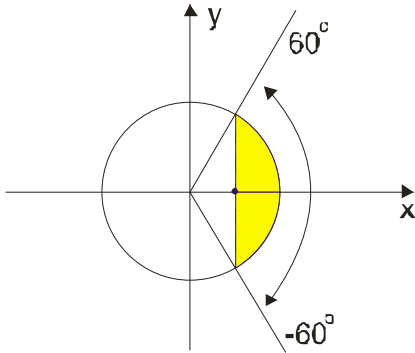


$$x = \frac{\pi}{3} + 2k\pi$$

$$x = -\frac{\pi}{3} + 2k\pi$$



Za rešenja nejednačine su nam potrebni uglovi čiji je kosinus veći od $\frac{1}{2}$, znači "desno".



Konačno rešenje je $-\frac{\pi}{3} + 2k\pi < x < \frac{\pi}{3} + 2k\pi$, $k \in Z$

v) $\cos x > \frac{3}{2}$

Ova nejednačina nema rešenja jer najveća vrednost za "kosinus", kao što znamo, može biti 1.

Primer 2.

Reši nejednačine:

a) $\cos x < -2$

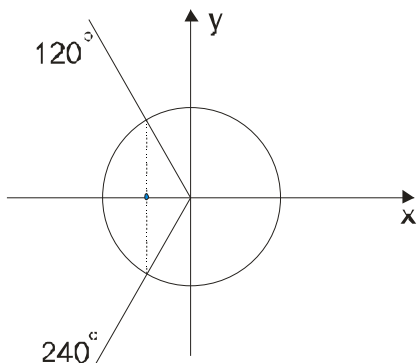
b) $\cos x \leq -\frac{1}{2}$

v) $\cos x < 2$

Rešenja:

a) $\cos x < -2$ - nema rešenja

b) $\cos x \leq -\frac{1}{2}$ -rešićemo prvo $\cos x = -\frac{1}{2}$

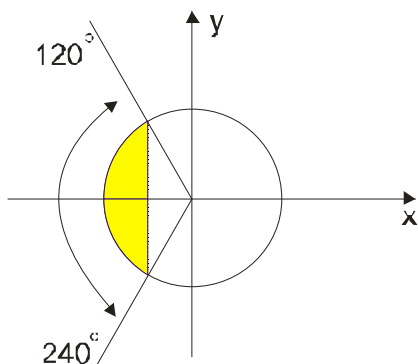


Rešenja jednačine su:

$$x = \frac{2\pi}{3} + 2k\pi$$

$$x = \frac{4\pi}{3} + 2k\pi$$

Za rešenje nejednačine $\cos x \leq -\frac{1}{2}$ nam treba "levi" deo:



Dakle, rešenje je $\frac{2\pi}{3} + 2k\pi \leq x \leq \frac{4\pi}{3} + 2k\pi$

v) $\cos x < 2$

Ovde je naravno rešenje $\forall x \in R$

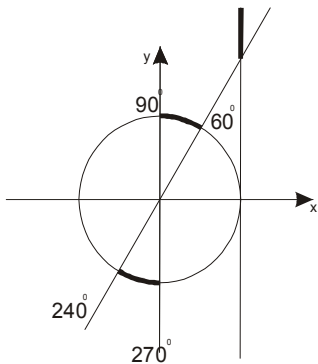
3. Nejednačine sa tgx i ctgx:

Ove nejednačine za razliku od onih sa $\sin x$ i $\cos x$ **uvek imaju rešenja** s obzirom da $\operatorname{tg} x$ i $\operatorname{ctg} x$ uzimaju vrednosti iz celog skupa \mathbb{R} .

I ovde ćemo najpre rešiti odgovarajuću jednačinu i na osnovu nje odrediti interval rešenja date nejednačine.

Primer 1.

a) $\operatorname{tg} x > \sqrt{3}$



Najpre rešimo jednačinu $\operatorname{tg} x = \sqrt{3}$. Rešenje je: $x = 60^\circ + k\pi$.

Razmišljamo gde su $\operatorname{tg} x$ veći od $\sqrt{3}$?

Prvo su to uglovi od 60° do 90° . A onda i drugi interval od

240° do 270° . Znači ovde imamo dva intervala sa rešenjima!

Rešenje će dakle biti:

$$60^\circ < x < 90^\circ$$

i

$$240^\circ < x < 270^\circ$$

Dodamo period $k\pi$ koja važi za $\operatorname{tg} x$.

$$\frac{\pi}{3} + k\pi < x < \frac{\pi}{2} + k\pi$$

i

$$\frac{4\pi}{3} + k\pi < x < \frac{3\pi}{2} + k\pi$$

$$k \in \mathbb{Z}$$

$$k \in \mathbb{Z}$$

Ili možemo zapisati:

$$x \in \left(\frac{\pi}{3} + k\pi, \frac{\pi}{2} + k\pi \right)$$

i

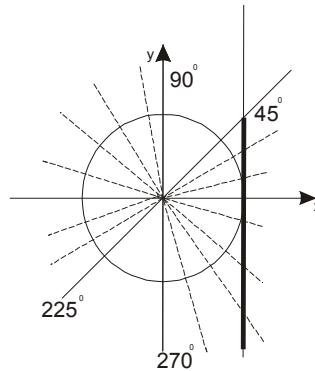
$$x \in \left(\frac{4\pi}{3} + k\pi, \frac{3\pi}{2} + k\pi \right)$$

$$k \in \mathbb{Z}$$

b) $\operatorname{tg} x < 1$

Prvo rešimo $\operatorname{tg} x = 1$, znamo da je to ugao od 45° i 225° .

Nama treba da su tangensi manji od 1. (podebljana poluprava)



Opet imamo dva rešenja !

$$-\frac{\pi}{2} < x < \frac{\pi}{4} \quad \text{i} \quad \frac{\pi}{2} < x < \frac{5\pi}{4}$$

Odnosno:

$$x \in \left(-\frac{\pi}{2} + k\pi, \frac{\pi}{4} + k\pi\right) \cup \left(\frac{\pi}{2} + k\pi, \frac{5\pi}{4} + k\pi\right)$$

$$k \in \mathbb{Z}$$

Primer 2.

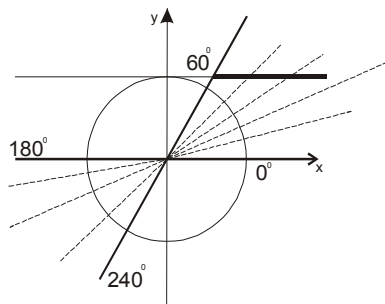
Reši nejednačine:

a) $\operatorname{ctg} x > \frac{\sqrt{3}}{3}$

b) $\operatorname{ctg} x < 0$

Rešenja:

a) Rešimo prvo $\operatorname{ctg} x = \frac{\sqrt{3}}{3} \Rightarrow x = 60^\circ$ i $x = 240^\circ$



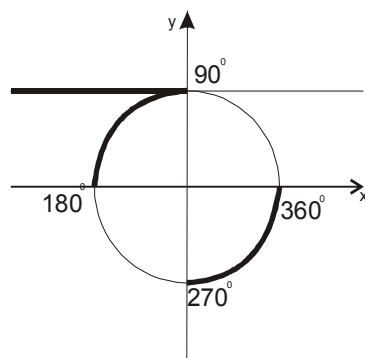
Opet dva intervala:

$$0 < x < \frac{\pi}{3} \text{ i } \pi < x < \frac{4\pi}{3}$$

Rešenje je:

$$x \in (0 + k\pi, \frac{\pi}{3} + k\pi) \cup (\pi + k\pi, \frac{4\pi}{3} + k\pi) \text{ , } k \in \mathbb{Z}$$

b) $\text{ctgx} = 0$



Traženi uglovi su iz II i IV kvadranta.

$$\frac{\pi}{2} < x < \pi \text{ i } \frac{3\pi}{2} < x < 2\pi$$

Rešenje je:

$$x \in (\frac{\pi}{2} + k\pi, \pi + k\pi) \cup (\frac{3\pi}{2} + k\pi, 2\pi + k\pi) \\ k \in \mathbb{Z}$$

Zadaci:

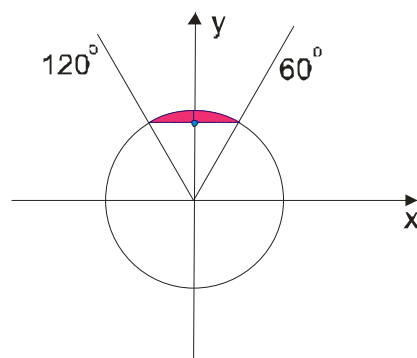
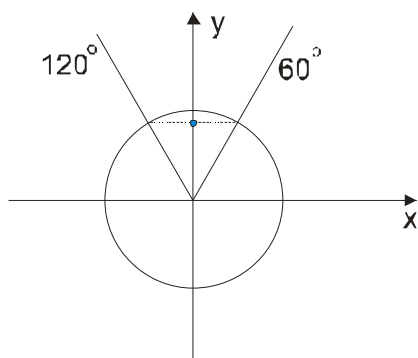
1) Reši nejednačinu: $\sin 3x - \frac{\sqrt{3}}{2} \geq 0$

Najpre rešimo

$$\sin 3x - \frac{\sqrt{3}}{2} = 0$$

$$\sin 3x = \frac{\sqrt{3}}{2}$$

Rešenja jednačine su na slici 1.



$$x = \frac{\pi}{3} + 2k\pi$$

$$x = \frac{2\pi}{3} + 2k\pi$$

Sad rešavamo nejednačinu. Očigledno nam treba **gornji** deo :

$$\frac{\pi}{3} + 2k\pi \leq 3x \leq \frac{2\pi}{3} + 2k\pi \quad (\text{slika 2.})$$

Sve podelimo sa 3

$$\frac{\pi}{9} + \frac{2k\pi}{3} \leq x \leq \frac{2\pi}{9} + \frac{2k\pi}{3}$$

$$k \in \mathbb{Z}$$

2) Reši nejednačinu: $\sin x + \cos x < \sqrt{2}$

Najpre rešimo jednačinu:

$$\sin x + \cos x = \sqrt{2}$$

Ovo je tip "uvodjenje pomoćnog argumenta"

$$a=1$$

$$b=1$$

$$c=\sqrt{2}$$

$$\operatorname{tg} \varphi = \frac{b}{a} \Rightarrow \operatorname{tg} \varphi = \frac{1}{1} \Rightarrow \operatorname{tg} \varphi = 1$$

$$\varphi = 45^\circ = \frac{\pi}{4}$$

$$\frac{c}{\sqrt{a^2+b^2}} = \frac{\sqrt{2}}{\sqrt{1+1}} = \frac{\sqrt{2}}{\sqrt{2}} = 1$$

$$\text{Pa je : } \sin(x+\varphi) = \frac{c}{\sqrt{a^2+b^2}} \Rightarrow \sin(x+\frac{\pi}{4}) = 1$$

Sad imamo nejednačinu:

$$\sin(x+\frac{\pi}{4}) < 1$$

Ovde nam ne odgovara samo ako je $\sin(x+\frac{\pi}{4}) = 1$

Da rešimo ovu jednačinu:

$$x + \frac{\pi}{4} = \frac{\pi}{4} + 2k\pi$$

$$x = \frac{\pi}{2} - \frac{\pi}{4} + 2k\pi \quad \text{Ovo nam ne odgovara!}$$

$$x = \frac{\pi}{4} + 2k\pi$$

Dakle, rešenje je $\forall x$ sem $\frac{\pi}{4} + 2k\pi$ odnosno $x \neq \frac{\pi}{4} + 2k\pi, k \in Z$

3) Reši nejednačinu: $2\sin^2 x + 5\sin x + 2 > 0$

$$2\sin^2 x + 5\sin x + 2 > 0 \rightarrow \text{smena } \sin x = t$$

$$2t^2 + 5t + 2 > 0 \rightarrow \text{pogledaj kvadratne nejednačine!}$$

$$t_{1,2} = \frac{-5 \pm 3}{4}$$

$$t_1 = -\frac{1}{2}$$

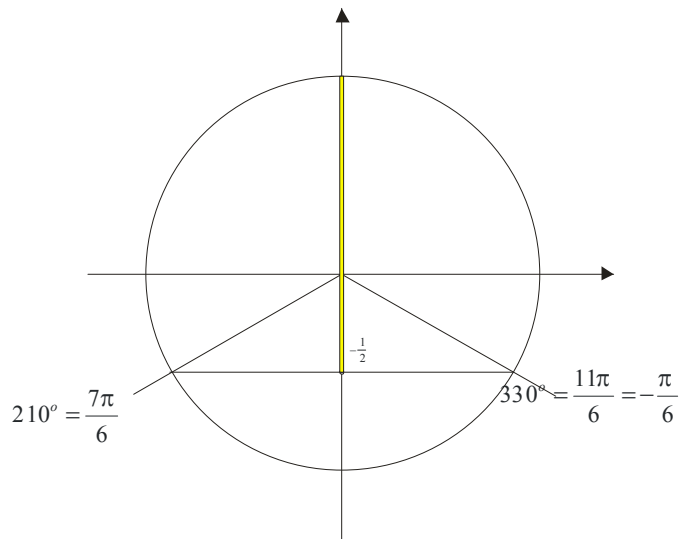
$$t_2 = -2$$

$$t \in (-\infty, -2) \cup \left(-\frac{1}{2}, \infty\right) \text{ tj,}$$

$$\sin x \in (-\infty, -2) \cup \left(-\frac{1}{2}, \infty\right)$$

Pošto je $-1 \leq \sin x \leq 1$ moramo izvršiti korekciju intervala!

$$\sin x \in \left(-\frac{1}{2}, 1\right] \text{ odnosno } \sin x > -\frac{1}{2}$$



$$-\frac{\pi}{6} + 2k\pi < x < \frac{7\pi}{6} + 2k\pi$$

$$k \in \mathbb{Z}$$

Je konačno rešenje!

4) Pokazati da važi je za svako α : $\frac{1}{\sin^4 \alpha} + \frac{1}{\cos^4 \alpha} \geq 8$

Transformišemo izraz na levoj strani!

$$\frac{1}{\sin^4 \alpha} + \frac{1}{\cos^4 \alpha} = \frac{\cos^4 \alpha + \sin^4 \alpha}{\sin^4 \alpha \cdot \cos^4 \alpha} = \text{razmislimo malo....}$$

Transformišemo izraz $\sin^4 \alpha + \cos^4 \alpha$.

Podjimo od :

$$\sin^2 \alpha + \cos^2 \alpha = 1 \quad (\text{kvadriramo})$$

$$(\sin^2 \alpha + \cos^2 \alpha)^2 = 1$$

$$\sin^4 \alpha + 2\sin^2 \alpha \cos^2 \alpha + \cos^4 \alpha = 1 \quad \text{odavde izrazimo } \sin^4 \alpha + \cos^4 \alpha$$

$$\sin^4 \alpha + \cos^4 \alpha = 1 - 2\sin^2 \alpha \cos^2 \alpha \quad \text{dodamo kao trik } \frac{2}{2}$$

$$\sin^4 \alpha + \cos^4 \alpha = 1 - \frac{2 \cdot 2 \sin^2 \alpha \cos^2 \alpha}{2}$$

$$\sin^4 \alpha + \cos^4 \alpha = 1 - \frac{\sin^2 2\alpha}{2}$$

$$\sin^4 \alpha + \cos^4 \alpha = \frac{2 - \sin^2 2\alpha}{2} = \frac{1 + 1 - \sin^2 2\alpha}{2} \quad \text{opet trik da je } 1 - \sin^2 2\alpha = \cos^2 2\alpha$$

$$= \frac{1 + \cos^2 2\alpha}{2}$$

Vratimo se u zadatak:

$$\frac{\cos^4 \alpha + \sin^4 \alpha}{\sin^4 \alpha \cdot \cos^4 \alpha} = \frac{\frac{1 + \cos^2 2\alpha}{2}}{\sin^4 \alpha \cdot \cos^4 \alpha} = \frac{1 + \cos^2 2\alpha}{2 \sin^4 \alpha \cdot \cos^4 \alpha} = \text{dodamo } \left(\frac{8}{8}\right)$$

$$\frac{8(1 + \cos^2 2\alpha)}{16 \sin^4 \alpha \cos^4 \alpha} = \frac{8(1 + \cos^2 2\alpha)}{\sin^4 2\alpha} = \frac{8}{\sin^4 2\alpha} \geq 8$$

A ovo sigurno važi!

5) Ako su α, β, γ uglovi trougla i ako je γ tup, tada je. $\operatorname{tg}\alpha \cdot \operatorname{tg}\beta < 1$

Dokaz

Ako je ugao tup i $\alpha + \beta + \gamma = 180^\circ$ onda zbir $\alpha + \beta$ mora biti manji od 90° to jest ugao $(\alpha + \beta)$ je u I kvadrantu!

A pošto znamo da su tangensi uglova u prvom kvadrantu pozitivni, mora biti

$$\operatorname{tg}(\alpha + \beta) > 0$$

Za $\operatorname{tg}(\alpha + \beta)$ imamo formulu:

$$\frac{\operatorname{tg}\alpha + \operatorname{tg}\beta}{1 - \operatorname{tg}\alpha \operatorname{tg}\beta} > 0$$

Pazi: $\frac{A}{B} > 0 \Leftrightarrow (A > 0, B > 0) \vee (A < 0, B < 0)$ Pošto je $\operatorname{tg}\alpha + \operatorname{tg}\beta > 0$ mora biti:

$$1 - \operatorname{tg}\alpha \operatorname{tg}\beta > 0 \text{ odnosno } \operatorname{tg}\alpha \operatorname{tg}\beta < 1$$

Što smo I trebali dokazati!