

## Brojevi i operacije sa njima

1. Секретарица у предузећу „Експорт“ треба словима да упише износ у динарима. Како ће словима написати тај износ?

ПРИЗНАНИЦА	
Укупно за уплату:	<input type="text" value="200 012,00"/> динара
Словима:	_____

Заокружи слово испред тачног одговора.

- a) двадесет хиљада дванаест динара
- б) две хиљаде дванаест динара
- в) двеста хиљада дванаест динара
- г) два милиона дванаест динара

Brojevi koji bi odgovarali ponudjenim odgovorima su:

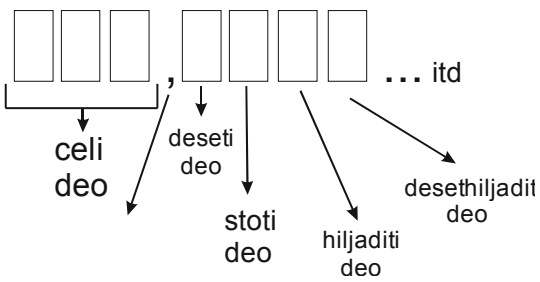
- a) 20 012
- b) 2 012
- v) 200 012
- g) 2 000 012

Znači odgovor je pod v) **200 012**

2. Повежи, као што је започето:

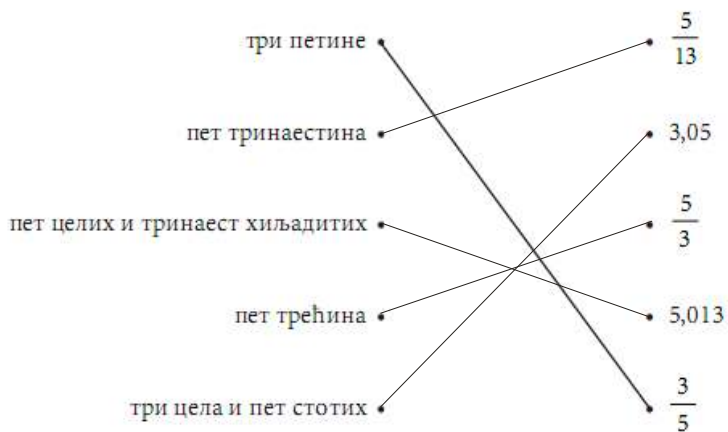


Kada se obeležavaju brojevi u decimalnom zapisu?



Rešenje je dakle:

2. Повежи, као што је започето:



3. Заокружи слово испред тачног одговора.  
Два цела и седамнаест хиљадитих је број:
- a) 2,17
  - б) 2,017
  - в) 2,170
  - г) 2,0017

- a) 2,17 → 2 цела и 17 stotih
- b) 2,017 → 2 цела и 17 hiljaditih
- v) 2,170 → 2 цела и 17 stotih
- g) 2,0017 → 2 цела и 17 desethiljaditih

Dakle odgovor je pod **б)** 2,017 → 2 цела и 17 hiljaditih

4. Једна планинарска стаза дугачка је две хиљаде десет метара. Како цифрама записујеш њену дужину?

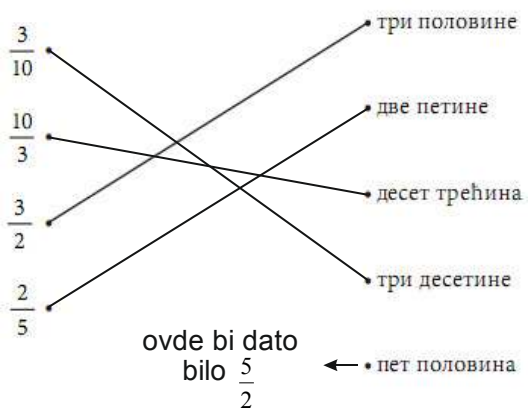
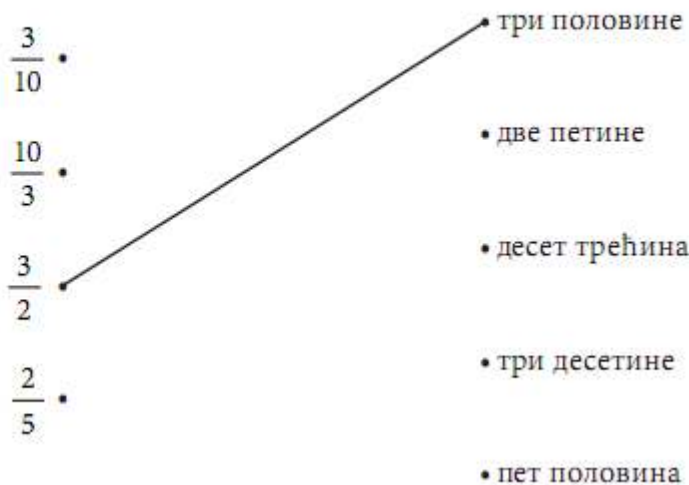
Заокружи слово испред тачног одговора.

- a) 200 010 m
- б) 20 010 m
- в) 2 010 m
- г) 2 100 m

- a) 200 010 m → dvesta hiljada deset metara
- b) 20 010 m → dvadeset hiljada deset metara
- v) 2 010 m → dve hiljade deset metara
- g) 2 100 m → dve hiljade sto metara

Dakle odgovor je pod **в)** 2 010 m → dve hiljade deset metara

5. Повежи линијама једнаке бројеве, као што је започето:



[www.matematiranje.in.rs](http://www.matematiranje.in.rs)

6. Повежи сваки децимални број са одговарајућим разломком.

0,2 •

0,5 •

2,2 •

2,5 •

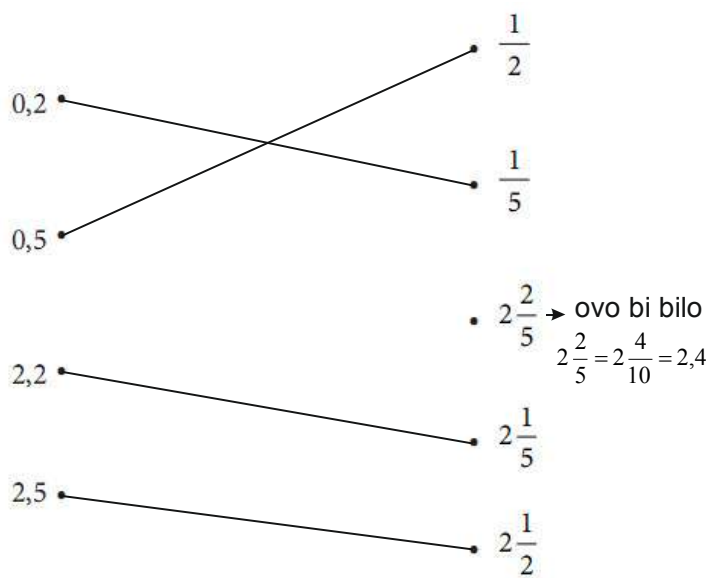
•  $\frac{1}{2}$

•  $\frac{1}{5}$

•  $2\frac{2}{5}$

•  $2\frac{1}{5}$

•  $2\frac{1}{2}$



Jer je:

$$0,2 = \frac{2}{10} = \frac{1}{5}$$

$$0,5 = \frac{5}{10} = \frac{1}{2}$$

$$2,2 = 2\frac{2}{10} = 2\frac{1}{5}$$

$$2,5 = 2\frac{5}{10} = 2\frac{1}{2}$$

7. Дати број запиши у децималном запису.

$$\text{a) } \frac{1}{2} =$$

$$\text{б) } \frac{3}{4} =$$

$$\text{в) } \frac{1}{5} =$$

$$\text{г) } \frac{1}{8} =$$

$$\text{д) } \frac{4}{10} =$$

Za prebacivanje razlomka u decimalni zapis postoje 2 načina.

### **I način**

Pravimo da u imeniocu bude 10, 100, 1000, 10000 itd. Ceo razlomak proširimo odgovarajućim brojem.

$$\frac{1}{2} = \frac{1 \cdot 5}{2 \cdot 5} = \frac{5}{10} = 0,5$$

$$\frac{3}{4} = \frac{3 \cdot 25}{4 \cdot 25} = \frac{75}{100} = 0,75$$

$$\frac{1}{5} = \frac{1 \cdot 2}{5 \cdot 2} = \frac{2}{10} = 0,2$$

$$\frac{1}{8} = \frac{1 \cdot 125}{8 \cdot 125} = \frac{125}{1000} = 0,125$$

$$\frac{4}{10} = 0,4$$

### **II način**

Znamo da razlomačka crta menja operaciju deljenja, dakle:

$$\frac{1}{2} = 1 : 2 \text{ pa je } \begin{array}{r} 1 : 2 = 0,5 \\ \underline{-0} \\ 10 \\ \underline{-10} \\ = \end{array}$$

$$\frac{3}{4} = 3 : 4 \text{ pa je } \begin{array}{r} 3 : 4 = 0,75 \\ \underline{-0} \\ 30 \\ \underline{-28} \\ 20 \\ \underline{-20} \\ = \end{array}$$

$$\frac{1}{5} = 1 : 5 \text{ pa je } \begin{array}{r} 1 : 5 = 0,2 \text{ i tako dalje} \\ \underline{-0} \\ 10 \\ \underline{-10} \\ = \end{array}$$

8. Дати број запиши у децималном запису.

а) једанаест десетина \_\_\_\_\_

б) три половине \_\_\_\_\_

в) једна стотина \_\_\_\_\_

а)  $\frac{11}{10} = 1,1$

б)  $\frac{3}{2} = \frac{3 \cdot 5}{2 \cdot 5} = \frac{15}{10} = 1,5$

в)  $\frac{1}{100} = 0,01$

9. Заокружи слово испред тачног одговора.

Број 0,75 једнак је разломку:

а)  $\frac{1}{4}$

б)  $\frac{100}{75}$

в)  $\frac{3}{4}$

г)  $\frac{75}{10}$

$$0,75 = \frac{75}{100}$$

Sada razmišljamo sa kojim brojem možemo skratiti ovaj razlomak.

$$0,75 = \frac{75}{100} = \frac{75 : 25}{100 : 25} = \frac{3}{4}$$

Dakle odgovor je pod **в)**  $\frac{3}{4}$

**10.** Који од понуђених бројева је једнак броју 0,3?

Заокружи слово испред тачног одговора.

а)  $\frac{10}{3}$

б)  $\frac{3}{10}$

в)  $\frac{1}{3}$

г)  $\frac{3}{1}$

$$0,3 = \frac{3}{10}$$

Dakle odgovor je pod **б)**

**11.** У ком граду је забележена температура ваздуха најближа нули?

Заокружи слово испред тачног одговора.

а) Врање  $-2^{\circ}\text{C}$

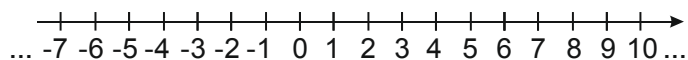
б) Београд  $-8^{\circ}\text{C}$

в) Суботица  $-12^{\circ}\text{C}$

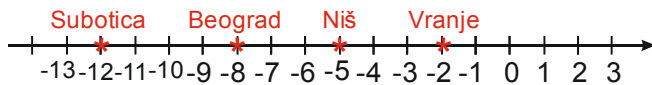
г) Ниш  $-5^{\circ}\text{C}$

---

Da se podsetimo najpre kako izgleda brojevnа prava.



Nadjimo sada ove brojeve na brojevnoj pravi:



Jasno je da je  $-2$  temperatura најближа нули, па треба заокружити **а) Vranje**



12. У видео игрици „Децимал“ побеђује играч који је освојио највећи број поена.  
Играчи су освојили следећи број поена:

Марко	125,32 поена
Ена	152,28 поена
Срђан	152,18 поена
Марија	125,03 поена

Ко је од играча освојио треће место?

Заокружи слово испред тачног одговора.

- а) Марко
- б) Ена
- в) Срђан
- г) Марија

Poredak играча:

- 1. Ена 152,28
- 2. Srdjan 152,18
- 3. Marko 125,32
- 4. Marija 125,03

Dakle treće mesto je osvojio **Marko**, pa treba zaokružiti **a)**

13. За свако тврђење заокружи ТАЧНО, ако је неједнакост тачна, или НЕТАЧНО, ако неједнакост није тачна.

$$\frac{1}{2} < \frac{2}{3}$$

ТАЧНО

НЕТАЧНО

$$\frac{2}{3} > 1$$

ТАЧНО

НЕТАЧНО

$$\frac{11}{5} < 2$$

ТАЧНО

НЕТАЧНО

$$-4 < -2$$

ТАЧНО

НЕТАЧНО

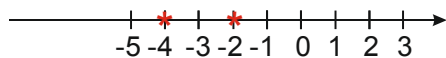
Da bi smo uporedili dva razlomka, najbolje je da ih **dovedemo na zajednički imenilac**, pa je onda veći onaj razlomak koji ima **veći brojilac**

$$\frac{1^{(-3)}}{2} < \frac{2^{(-2)}}{3} \rightarrow \frac{3}{6} < \frac{4}{6} \rightarrow \text{Tačno}$$

$$\frac{2}{3} > 1 \rightarrow \text{Netačno jer } 1 = \frac{3}{3}$$

$$\frac{11}{5} < 2 \rightarrow \text{Netačno jer } 2 = \frac{10}{5}$$

$-4 < -2 \rightarrow \text{Tačno}$ , jer za negativne brojeve važi da je veći onaj koji je bliži nuli!!!



**14.** Заокружи слово испред поретка у ком су бројеви уређени од најмањег до највећег.

a)  $-\frac{4}{9}, -\frac{5}{9}, \frac{1}{9}, \frac{2}{9}$

б)  $-\frac{5}{9}, -\frac{4}{9}, \frac{1}{9}, \frac{2}{9}$

в)  $-\frac{5}{9}, -\frac{4}{9}, \frac{2}{9}, \frac{1}{9}$

г)  $\frac{1}{9}, \frac{2}{9}, -\frac{4}{9}, -\frac{5}{9}$

Posmatrajmo samo brojilac ( gornji brojevi) , jer su u imeniocu svuda 9.

Kako je  $-5 < -4 < 1 < 2$ , pravilan poredak :

Odgovor je pod **б)**

15. Дати су бројеви

-3,1

-12,2

0,03

0,3

а) Најмањи од ових бројева је

б) Највећи од ових бројева је

-3,1

-12,2

0,03

0,3

а) Најмањи од ових бројева је

-12,2

Najmanji broj biramo od 2 negativna (koji je dalji od nule)

б) Највећи од ових бројева је

0,3

Kod decimalnih brojeva najpre uporedjujemo desete delove, pa stote, itd

16. Израчунај разлику бројева 132,5 и 89,32.

Naš savet je da kad sabirate i oduzimate brojeve obavezno potpisujete!

$$\begin{array}{r} 132,5 \\ -89,32 \\ \hline \end{array}$$

Ako sa desne strane fali broj, dopišite nulu:

$$\begin{array}{r} 132,50 \\ -89,32 \\ \hline 43,18 \end{array}$$

Vodite računa da zarez bude ispod zareza!

17. Повежи сваки израз са одговарајућом вредношћу.

$$\frac{3}{7} + \frac{2}{7} \cdot$$

$$\frac{5}{9} - \frac{3}{9} \cdot$$

$$6 \cdot \frac{1}{7} \cdot$$

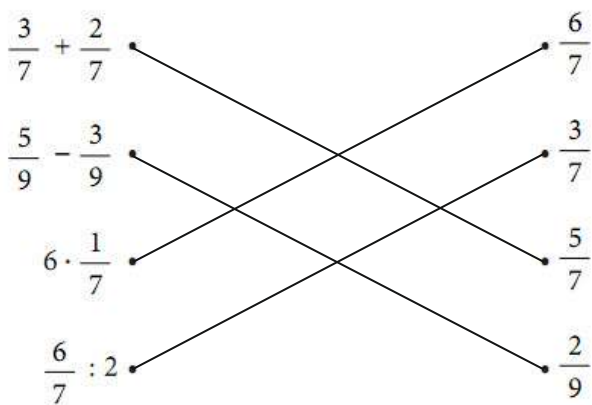
$$\frac{6}{7} : 2 \cdot$$

$$\cdot \frac{6}{7}$$

$$\cdot \frac{3}{7}$$

$$\cdot \frac{5}{7}$$

$$\cdot \frac{2}{9}$$



Objašnjenje:

$$\frac{3}{7} + \frac{2}{7} = \frac{5}{7}$$

$$\frac{5}{9} - \frac{3}{9} = \frac{2}{9}$$

$$6 \cdot \frac{1}{7} = \frac{6 \cdot 1}{7} = \frac{6}{7}$$

(Pazite, **broj množi razlomak tako što množi samo brojilac**)

$$\frac{6}{7} : 2 = \frac{6}{7} : \frac{2}{1} = \frac{\cancel{6}^3}{7} \cdot \frac{1}{\cancel{2}_1} = \frac{3}{7}$$

**18.** Израчунај и напиши одговарајући резултат.

a)  $1,08 + 2,33 =$

б)  $1,08 - 2,33 =$

в)  $0,6 \cdot 3,2 =$

г)  $2,4 : 6 =$

a) 
$$\begin{array}{r} 1,08 \\ +2,33 \\ \hline 3,41 \end{array}$$

$1,08 + 2,33 = 3,41$

b) Pazite, znak će biti minus u rešenju, a od većeg broja oduzimamo manji!

$2,33$

$$\begin{array}{r} -1,08 \\ \hline 1,25 \end{array}$$

Pa je  $1,08 - 2,33 = -1,25$

v)  $0,6 \cdot 3,2 =$

Pomnožimo brojeve bez zareza:  $32 \cdot 6 = 192$  Prebrojimo decimalna mesta u oba broja: ima ih 2. Sa desna na levo prebrojimo 2 mesta i stavimo **zarez**.

2. mesto

$$\begin{array}{c} \uparrow \\ 1,92 \\ \downarrow \end{array}$$

1. mesto

Ako vam je teško ovako, uvek možete da predjete na razlomke:

$$0,6 \cdot 3,2 = \frac{6}{10} \cdot \frac{32}{10} = \frac{192}{100} = 1,92$$

g)

$2,4 : 6 = 0,4$

$\underline{-0}$

$24$

$\underline{-24}$

$0$

Ili prelaskom na razlomke:  $2,4 : 6 = \frac{24}{10} : \frac{6}{1} = \frac{24}{10} \cdot \frac{1}{6} = \frac{4}{10} = 0,4$

19. Заокружи слово испред тачног одговора.

Петина броја 150 једнака је:

- а) 3
- б) 15
- в) 30
- г) 50

$\frac{1}{5}$  од 150 → Реč "од" менјамо са "."

$$\frac{1}{5} \text{ од } 150 = \frac{1}{5} \cdot 150 = \frac{1}{5} \cdot \frac{150}{1} = \frac{150}{5} = 30$$

Одговор је под **в) 30**

20. Израчунај и напиши одговарајући резултат.

- а)  $-6 : 2 =$
- б)  $-6 - 2 =$
- в)  $-6 \cdot 2 =$
- г)  $-6 + 2 =$

- а)  $-6:2=-3$
- б)  $-6-2=-8$
- в)  $-6\cdot 2=-12$
- г)  $-6+2=-4$

Пазите:

$+\cdot+=+$		$+:+=+$
$-\cdot-=+$		$-:-=+$
$-\cdot+=-$	I	$-:+=-$
$+\cdot=-$		$+:=-$

**21.** Заокружи ДА, ако је тврђење тачно, или НЕ, ако је нетачно.

Број 153 дељив је бројем 2.      ДА   НЕ

Број 186 дељив је бројем 3.      ДА   НЕ

Број 2018 дељив је бројем 4.      ДА   НЕ

Број 10025 дељив је бројем 25.      ДА   НЕ

Број је делјив са 2 ако се завршава са 0,2,4,6 или 8      ( 153 се завршава са 3)

Број је делјив са 3 ако му је збир цифара делјив са 3      (за наш број је  $1+8+6=15$  је делјив са 3)

Број је делјив са 4 ако му је двочифрени завршетак делјив са 4      ( 18 није делјиво са 4)

Број је делјив са 25 ако се завршава са 00,25,50,75      ( 10025 се завршава са 25)

Број 153 дељив је бројем 2.      ДА    НЕ

Број 186 дељив је бројем 3.       ДА   НЕ

Број 2018 дељив је бројем 4.      ДА    НЕ

Број 10025 дељив је бројем 25.       ДА   НЕ

Погледајте делјивост бројева из fajла realni brojevi који је дат као priprema.

**22.** Колики се остатак добија када се број 519 подели бројем 9?

Заокружи слово испред тачног одговора.

а) 6

б) 7

в) 8

г) 9

$$519 : 9 = 57$$

$$\begin{array}{r} -45 \\ \hline \end{array}$$

$$\begin{array}{r} 69 \\ \hline \end{array}$$

$$\begin{array}{r} -63 \\ \hline \end{array}$$

$$\begin{array}{r} 6 \rightarrow \text{ostatak} \\ \hline \end{array}$$

Ostatak је 6, а одговор под **а)**

**23.** Који од датих бројева је дељив са 5?

Заокружи слово испред тачног одговора.

a) 7870

б) 5872

в) 5551

г) 2533

a) 7870 → Jeste, jer se završava sa 0

b) 5872 → Nije, jer se završava sa 2

v) 5551 → Nije, jer se završava sa 1

g) 2533 → Nije, jer se završava sa 3

**Broj je deljiv sa 5 ako se završava sa 0 ili 5**

**24.** Заокружи слово испред тачног одговора.

Остатак при дељењу броја 2355 бројем 7 је:

a) 0

б) 1

в) 3

г) 5

$$2355 : 7 = 336$$

-21

25

-21

45

-42

3<sub>→ostatak</sub>

Ostatak je 3, a odgovor pod в) **3**



25. Попуни следећу табелу, као што је започето.

дељеник	делилац	остатак
21376	10	6
123	2	
237	3	
128	5	

$$123 : 2 = 61$$

$$\begin{array}{r} -12 \\ \hline 03 \\ -2 \\ \hline 1 \end{array} \text{ ostatak } \mathbf{1}$$

$$237 : 3 = 79$$

$$\begin{array}{r} -21 \\ \hline 27 \\ -27 \\ \hline 0 \end{array}$$

nema ostatka

$$128 : 5 = 25$$

$$\begin{array}{r} -10 \\ \hline 28 \\ -25 \\ \hline 3 \end{array} \rightarrow \text{ostatak}$$

дељеник	делилац	остатак
21376	10	6
123	2	<b>1</b>
237	3	<b>0</b>
128	5	<b>3</b>

**26.** Израчунај.

а)  $(9 - 9) : 3 =$

б)  $3 \cdot (6 + 4) =$

в)  $(6 \cdot 3) + (5 \cdot 3) =$

г)  $100 : (50 : 2) =$

а)  $(9-9):3=0:3=0$

б)  $3 \cdot (6+4)=3 \cdot 10=30$

в)  $(6 \cdot 3) + (5 \cdot 3) = 18 + 15 = 33$

г)  $100:(50:2)=100:25=4$

**27.** Колика је вредност израза  $4 \cdot (-5) + 10$ ?

Заокружи слово испред тачног одговора.

а) 30

б) -10

в) -20

г) -30

$4 \cdot (-5) + 10 = -20 + 10 = -10$  одговор је под **б) - 10**

**28.** Заокружи слово испред тачног одговора.

Вредност израза  $-1 + 2 - 3 + 4 - 5 + 6 - 7 + 8$  једнака је:

а) -36

б) -4

в) 0

г) 4

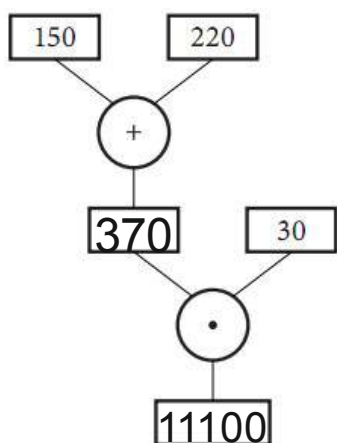
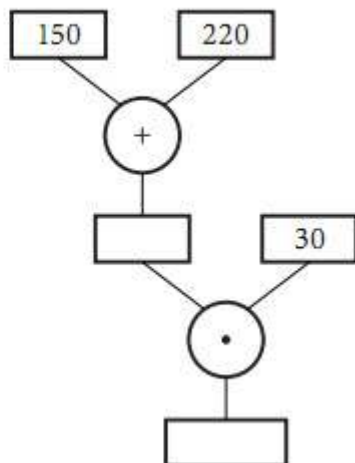
д) 36

Možemo sabrati i oduzimati redom, ali je bolje sabrati sve negativne, pa sve pozitivne pa tek onda rešiti!!

$\underline{-1} + \underline{2} - \underline{3} + \underline{4} - \underline{5} + \underline{6} - \underline{7} + \underline{8} = -16 + 20 = 4$

Dakle, одговор је под **г) 4**

29. У свако празно поље упиши одговарајући број.



$$\begin{array}{r} 220 \\ +150 \\ \hline 370 \end{array}$$

$370 \cdot 30 =$  pomnožimo  $37 \cdot 3$  pa dodamo 2 nule  $37 \cdot 3 = 111$ , pa je  $370 \cdot 30 = 11100$

30. Данас је Јованин рођендан и она ће за три године напунити 18 година. Колико Јована данас има година?

Заокружи слово испред тачног одговора.

- а) 12
- б) 15
- в) 18
- г) 21

Obeležavamo Jovanine godine sa X.

$$x + 3 = 18$$

$$x = 18 - 3$$

$$x = 15$$

Dakle, odgovor je **б) 15**